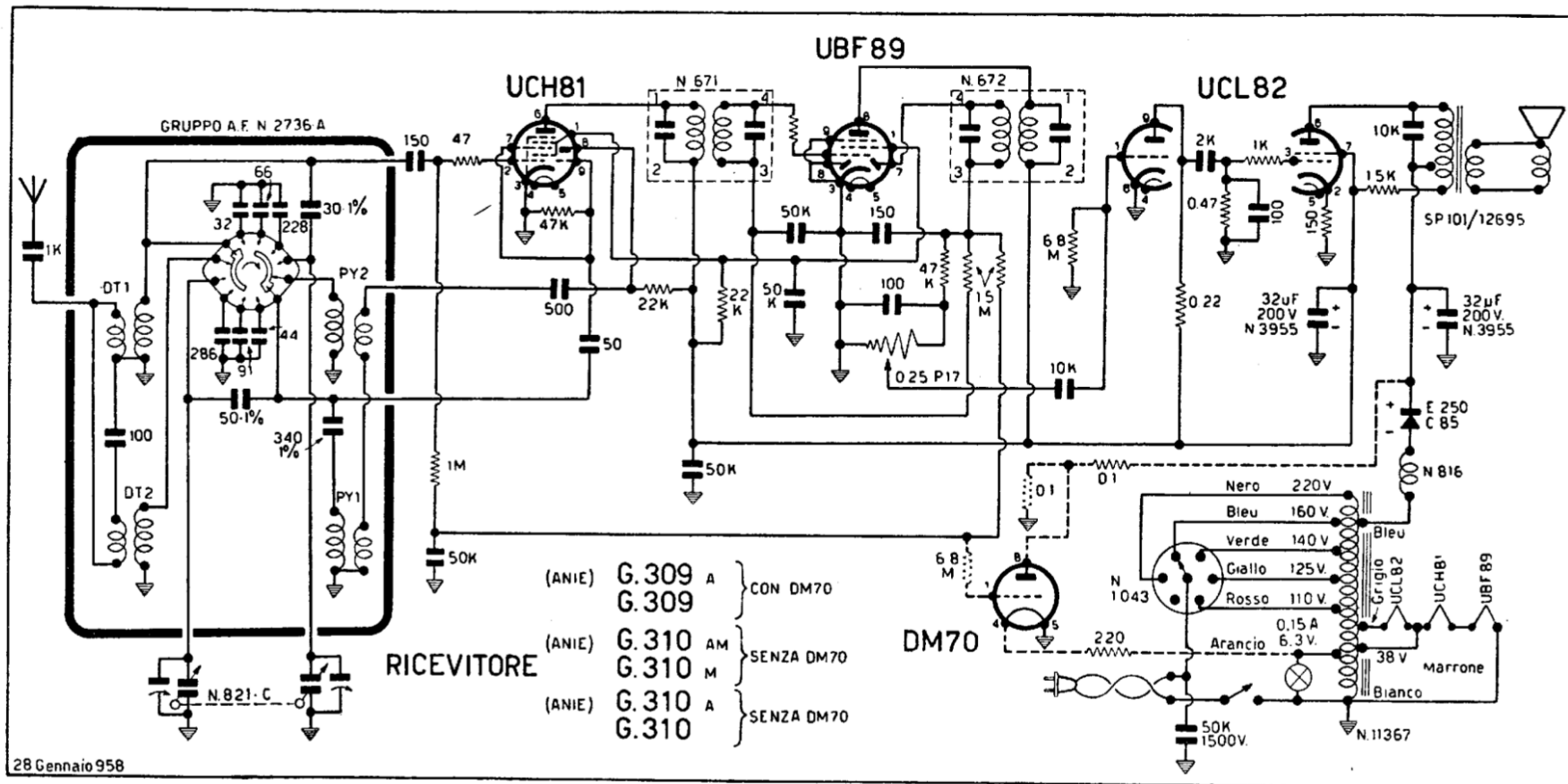


TABELLA DI TARATURA DEL GRUPPO N. 2733 - Ricevitori G 310-P e G 309-P

Ordine di success.	Gamma	Regolare				Fino a ottenere
		Bob.	su MHz	Comp.	su MHz	
1	OM	LOM	0,6	CO	1,43	Corrispondenza con la scala
2	OM	LAM	0,6	CO	1,43	Massima uscita
3	OC2	LO2	2,5	—	—	Corrispondenza con la scala
4	OC2	LA2	2,5	—	—	Massima uscita
5	OC1	(1)	—	—	—	—

Note: (1) Pretarata in fabbrica.
 LOM = bobina oscillatrice OM
 LAM = bobina aereo OM

LO2 = bobina oscillatrice OC2
 LA2 = bobina aereo OC2



Schema elettrico dei ricevitori G 309-A e G 310-A. Nei mod. G 309-P e G 310-P cambia unicamente il Gruppo RF.